

La précision, gage de sécurité

GLOOR
MEDICAL

SWISS optio reduc LP avec aspiration



reduc LP aspiration

Le **reduc LP avec aspiration** en un coup d'oeil :

- service très silencieux pour aspiration permanente (jusqu'à - 150 mbar)
- réglage en continu du vide
- disponible en trois différentes plages : jusqu'à -150 mbar, jusqu'à - 450 mbar ou jusqu'à - 700 mbar
- amortisseur de son de petite taille / lisibilité claire du manomètre
- également disponible comme version de base avec robinet de réglage pour connection au détendeur de bouteille ou point de soutirage moyennant raccord rapide
- usage en particulier dans les hôpitaux, cliniques, cabinets de consultation et l'aide médicale d'urgence

L'application du détendeur médical basse pression **reduc LP avec aspiration** est particulièrement dans le domaine de l'aspiration permanente et de l'aspiration bronchique. Le **reduc LP avec aspiration** est alimenté par une alimentation centrale en air comprimé et est raccordé directement au point de soutirage de l'alimentation centrale en gaz correspondante au moyen de l'embout enfichable spécifique au pays. Le **reduc LP avec aspiration** en génère le vide requis. Avec la version de base avec robinet de réglage, l'évacuateur est connecté directement au détendeur de bouteille moyennant un raccord rapide ou un raccord vissé.

Le vide peut être ajusté en continu au détendeur basse pression du **reduc LP avec aspiration** ou au robinet de réglage de l'évacuateur (version de base sans détendeur basse pression).

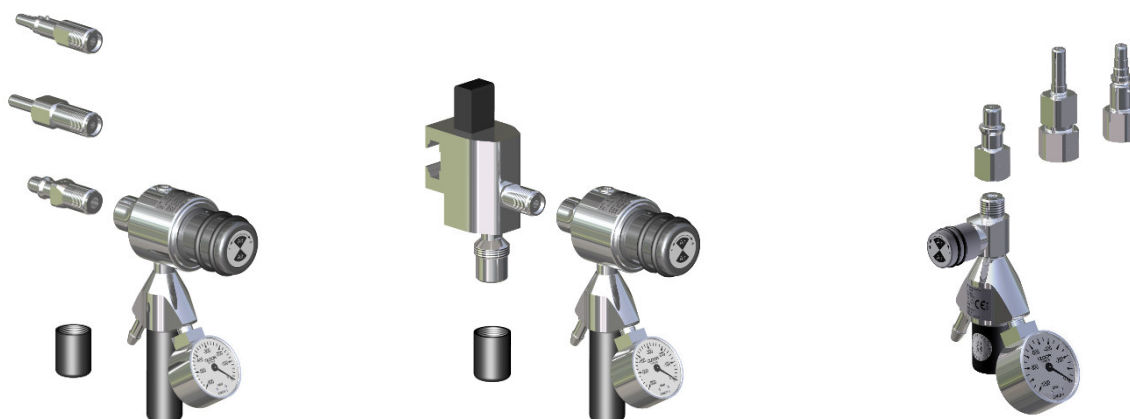
Dans le cas d'une manipulation incorrecte du **reduc LP avec aspiration**, la vanne de surpression intégrée prévient le risque d'une surpression pour le patient. De plus un système anti-débordement ou un filtre (pas inclus dans le dispositif) protège l'équipement de trop d'aspiration.

Le **reduc LP avec aspiration** est conforme à la norme EN ISO 10524-4 et dans tous les aspects importants à la norme EN ISO 10079-3. Marquage CE selon directive sur les produits médicaux 93/42/CEE, annexe IX, classe IIb.

Caractéristiques techniques :

Construction	évacuateur avec buse Venturi
Pression d'alimentation	GX10012 : 4 – 10 bar / GM76xx : 4.5 bar +/-0.5 bar
Plage de réglage du vide	GX10012 : 0 à -150 mbar (aspiration permanente), 0 à - 450 mbar, 0 à - 700 mbar / GM76xx : 0 à - 700mbar
Indication du vide	0 - 250 mbar, 0 - 600 mbar, 0 - 1000 mbar
Débit d'aspiration	GX10012 : 0 – 15 l/min, 0 – 25 l/min, aspiration permanente 0 - 8.5 l/min GM76xx : 0 – 20 l/min
Niveau sonore	jusqu'à 65 dBA / aspiration permanente : jusqu'à 42 dBA
Gaz	AIR, O ₂
Entrée	filetage extérieur G1/4", embout enfichable DIN, NF, AGA, BS, UNI (autres sur demande), support à rail de serrage avec entrée NIST
Sortie (raccord d'aspiration)	raccord de tuyau 6 mm
Amortisseur de son	diamètre 22 mm (pour montage filtre), pour aspiration permanente également avec diamètre 22.5 mm (conique) pour p.ex. filtre Dräger
Matière	corps en laiton, pièces extérieures nickelées
Matériaux d'étanchéité	Cu, POM, FKM, PA6, MVQ, EPDM
Température de service	-20° jusqu'à +60°C
Dimensions	L x H x P : GX10012 : 47 x 135 x 149 mm, GM76xx : 145 x 86 x 60 mm (en version avec embout enfichable DIN)
Poids	1070 gr (GX10012), 390 gr (GM76xx)

Variantes d'exécution GX10012 / GM76xx :



GX10012

GX10012 avec support à rail de serrage

GM76xx

Indications nécessaires pour la commande :

Version	GX10012, GM76xx
Gaz	AIR, O ₂
Entrée	filetage extérieur G1/4", embout enfichable DIN, NF, AGA, BS, UNI, support à rail de serrage avec entrée NIST
Amortisseur de son	diamètre 22 mm ou 22.5 mm conique

Sous réserve de modifications. Toutes les marques déposées sont propriété de Gloor SA..