

## SWISS optio clean vent



# Ejektor

### Der clean vent auf einen Blick:

- geeignet für Dauerbetrieb mit hoher Saugleistung
- leise im Betrieb
- stufenlose Regulierung des Vakuums bis - 650 mbar
- mit Absperrvorrichtung und integriertem Ueberdruckventil
- Anschlussmöglichkeit für Schlauch oder Sekretbehälter
- das Einsatzgebiet ist im Spital- und Klinikbereich, sowie in Arztpraxen

Das Anwendungsgebiet des Ejektors **clean vent** liegt insbesondere im Bereich der Bronchialabsaugung sowie der chirurgischen Absaugung. Der **clean vent** ist für den Dauerbetrieb mit hohem Durchsatz und Vakuum geeignet. Der **clean vent** wird von einer zentralen Gaseversorgung mit Druckluft versorgt und wird mit dem länderspezifischen Stecknippel direkt an die Entnahmestelle der entsprechenden zentralen Gaseversorgung angeschlossen. Der **clean vent** erzeugt daraus das benötigte Vakuum.

Das Vakuum kann stufenlos an der Regulierspindel des Ejektors **clean vent** eingestellt werden. Der **clean vent** verfügt über eine Auf / Zu Vorrichtung, mit der der Absaugvorgang unterbrochen werden kann, ohne dass der Unterdruck bei Fortführung der Absaugung wieder neu eingestellt werden muss.

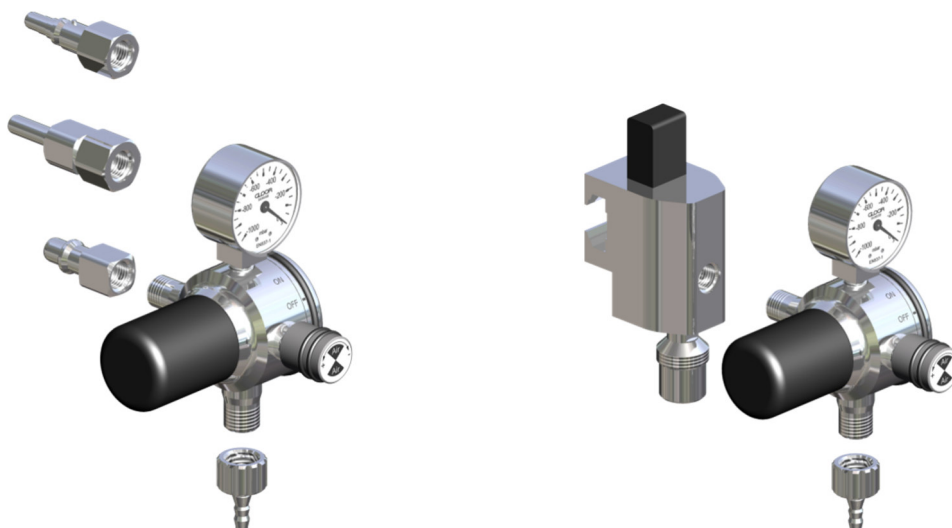
Das integrierte Ueberdruckventil verhindert, dass bei Fehlmanipulation des **clean vent** auf der Patientenseite ein Ueberdruck entsteht. Ein mechanischer Ueberlaufschutz oder ein Filter schützt das Gerät vor Uebersaugung.

Der **clean vent** entspricht den Anforderungen der Norm EN ISO 10079-3. CE Kennzeichnung gemäss Medizinprodukterichtlinie 93/42/EWG.

## Technische Daten :

Bauart	Ejektor mit Venturidüse
Versorgungsdruck	4.5 bar +/- 0.5 bar
Einstellbares Vakuum	0 bis - 650 mbar
Vakuumanzeige	0 bis -1000 mbar
Saugleistung	0 – 44 l/min
Schallpegel	max. 55 dB[A]
Gas	Air, O <sub>2</sub>
Eingang	Anschlussgewinde G1/4" AG, Stecknippel DIN, NF, AGA, BS, UNI (weitere auf Anfrage), Klemmschienenhalter mit NIST Eingang
Ausgang	Gewindeanschluss 9/16" UNF, Schlauchnippel 5 oder 6 mm
Material	Körper Messing, Aussenteile satinvernickelt, POM
Dichtmaterial	Cu, POM, FKM, NBR, MVQ
Betriebstemperatur	-20° bis +60°C
Abmessungen	B x H x T: 130 x 140 x 135 mm
Gewicht	900 gr

## Ausführungsvarianten GM7500 :



## Notwendige Angaben bei Bestellung :

Gasart	AIR, O <sub>2</sub>
Eingang	Gewinde G1/4" AG, Stecknippel DIN, NF, AGA, BS, UNI, Klemmschienenhalter mit NIST Eingang
Ausgang	9/16" UNF, Schlauchnippel 5 oder 6 mm

Aenderungen vorbehalten. Alle Schutzmarken sind Eigentum der Gloor AG.

# GLOOR

**GLOOR AG**  
Kirchbergstrasse 111  
**3401 BURGDORF**  
**SCHWEIZ**

www.gloor.ch  
gloor@gloor.ch  
Tel.: +41 34 427 47 47  
Fax.: +41 34 423 15 46