

La précision, gage de sécurité

GLOOR
MEDICAL

Accessoires SWISS optio



distributeur Y

Le distributeur Y en un coup d'oeil :

- distributeur compact et robuste
- pour le raccordement à une prise de gaz médical
- disponible avec embout enfichable rallongé et en divers standards spécifiques au pays
- le lieu d'intervention est la clinique

Le distributeur Y sert à raccorder deux appareils au maximum à une prise de gaz médical.

Il faut veiller à ce que le volume total soutiré des deux sorties n'excède pas la capacité d'alimentation de la prise de gaz à l'entrée.

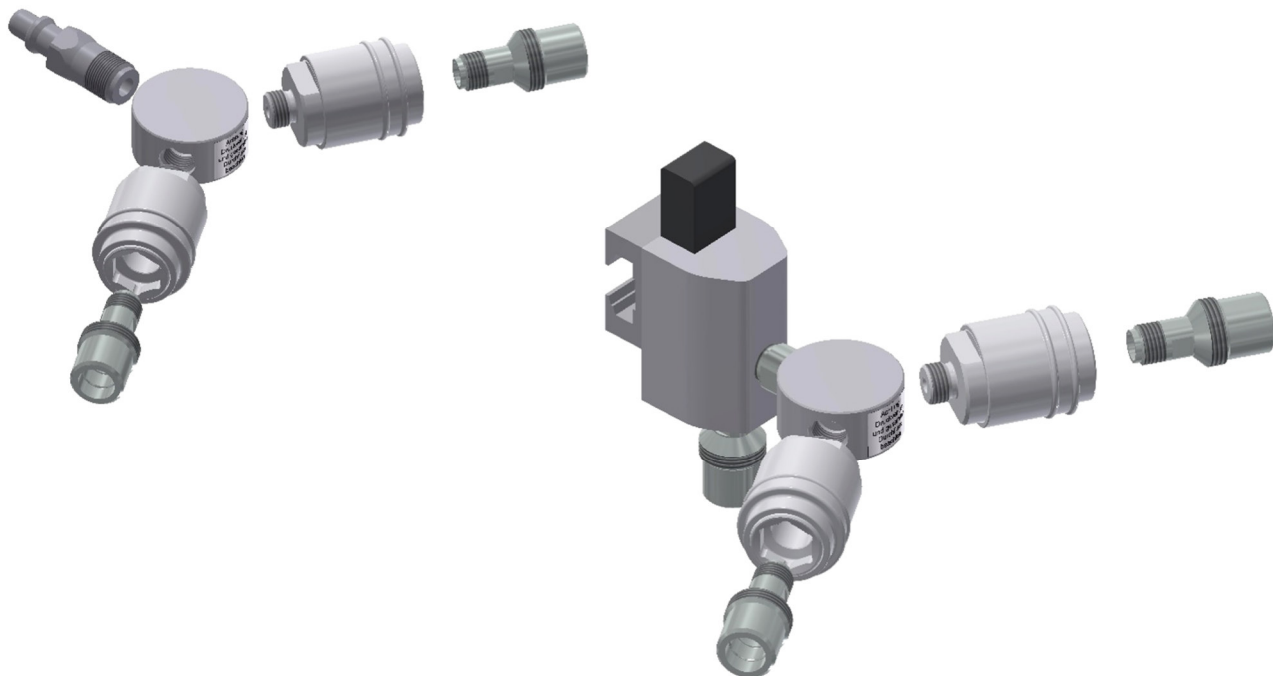
Le distributeur Y est raccordé à la prise correspondante au moyen d'un embout enfichable spécifique au gaz et répartit de nouveau le gaz sur deux prises auxquelles des appareils peuvent être également raccordés au moyen d'un embout enfichable spécifique au gaz. Egalement disponible en version avec des robinets d'arrêt (filet extérieur ou raccord pour tuyau).

Marquage CE selon directive sur les produits médicaux 93/42/CEE.

Caractéristiques techniques :

Classification	classe d'appareil selon directive CE 93/42 CEE Annexe IX, classe IIa
Code UMDNS	15-042 (nomenclature pour des produits médicaux)
Pression d'alimentation	gaz médical 4-5 bar, vide max. -600 mbar
Gaz	Air, O ₂ , N ₂ O, CO ₂ , vide
Entrée	embout enfichable DIN, Carbamed, Medap (autres sur demande), ou avec support à rail de serrage avec raccord DIN à la sortie
Sortie	raccord rapide DIN (autres sur demande), raccordement NIST selon ISO 5359, robinets d'arrêt avec raccords pour tuyau aluminium, inox, laiton, bronze en argent
Matière	aluminium, inox, laiton, bronze en argent
Matériau d'étanchéité	PA
Température de service	-20 jusqu'à +60°C
Dimensions	L x H x P: 118 x 36 x 101 mm (dépend de la version)
Poids	400 g (dépend de la version)

Variantes d'exécution Art.GM91xx :



Indications nécessaires pour la commande :

Gaz	AIR, O ₂ , N ₂ O, CO ₂ , vide
Entrée	embout enfichable DIN, Carbamed, Medap (autres sur demande), support à rail de serrage
Sortie	raccord rapide DIN (autres sur demande), NIST, robinets d'arrêt

Sous réserve de modifications. Toutes les marques sont propriété de Gloor SA.