

SWISS optio Zubehör ZGV



Y-Verteiler

Der **Y-Verteiler** auf einen Blick :

- kompakter und robuster Verteiler
- zum Anschluss an eine medizinische Entnahmestelle
- mit verlängertem Stecker und verschiedenen Länderstandards lieferbar
- Einsatzort ist der Klinikbereich

Der **Y-Verteiler** dient dem Anschluss von maximal zwei Geräten an einer Gas-Entnahmestelle für medizinische Gase.

Zu beachten ist, dass die Gesamtentnahmemenge der 2 Auslässe nicht die Lieferleistung der Gas-Entnahmestelle am Eingang überschreiten darf.

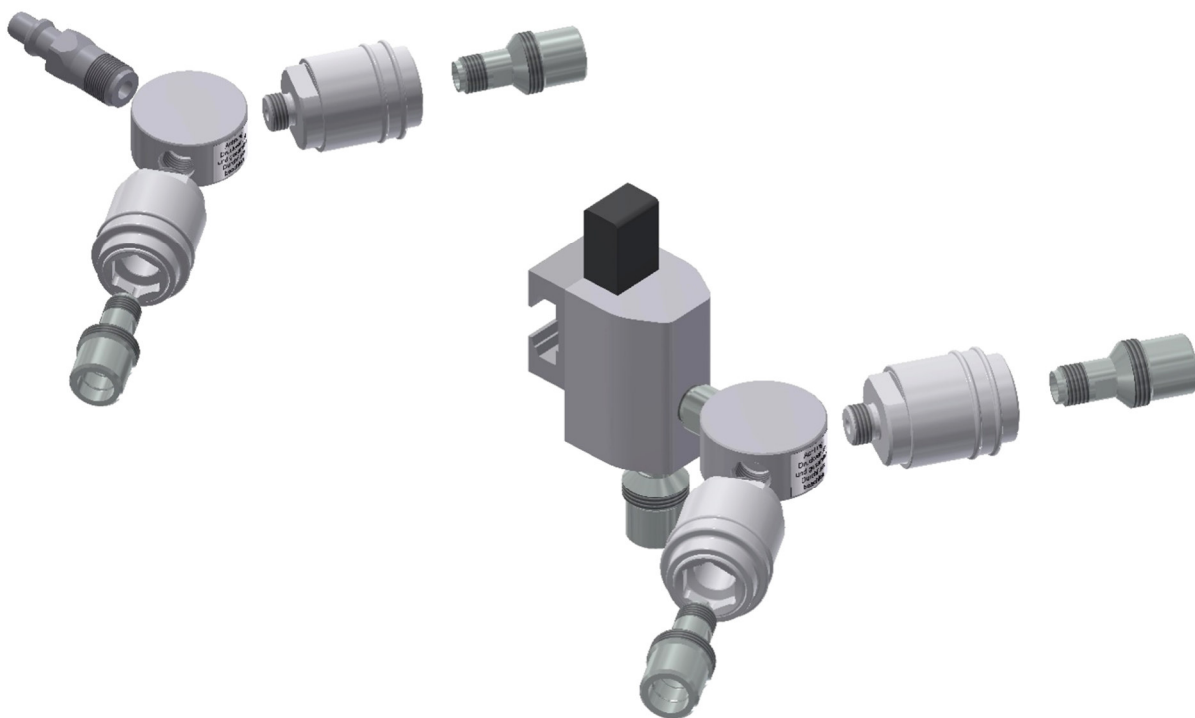
Der **Y-Verteiler** wird mit dem gasspezifischen Stecker an die entsprechende Entnahmestelle angeschlossen und zweigt das Gas wiederum auf zwei Entnahmestellen ab, an denen wiederum Geräte mit einem entsprechenden gasspezifischen Stecker oder NIST-Anschluss angeschlossen werden können. Ebenfalls erhältlich in Version mit Absperrspindeln (mit Aussengewinde oder mit Schlauchnippeln).

CE Kennzeichnung gemäss Medizinprodukterichtlinie 93/42/EWG.

Technische Daten :

Klassifizierung	Geräteklasse nach EG-Richtlinie 93/42 EWG Anhang IX, Klasse IIa
UMDNS-Code	15-042 (Nomenklatur für Medizinprodukte)
Versorgungsdruck	med. Druckgase 4-5 bar, Vakuum max. -600 mbar
Gas	Air, O ₂ , N ₂ O, CO ₂ , Vakuum
Eingang	Stecknippel DIN, Carbamed, Medap (weitere auf Anfrage), oder mit Klemmschienenhalter mit NIST Gehäuse am Abgang
Ausgang	Schnellkupplung DIN (weitere auf Anfrage), NIST-Anschlüsse nach ISO 5359, Absperrspindel
Material	Aluminium, rostfreier Stahl, Messing, Sinterbronze
Dichtmaterial	PA
Betriebstemperatur	-20 bis +60°C
Abmessungen	B × H × T: 118 × 36 × 101 mm (ausführungsabhängig)
Gewicht	400 g (ausführungsabhängig)

Ausführungsvarianten Art.GM91xx :



Notwendige Angaben bei Bestellung :

Gasart	AIR, O ₂ , N ₂ O, CO ₂ , Vakuum
Eingang	Stecknippel DIN, Carbamed, Medap(weitere auf Anfrage), Klemmschienenhalter
Ausgang	Schnellkupplung DIN (weitere auf Anfrage), NIST, Absperrspindel

Aenderungen vorbehalten. Alle Schutzmarken sind Eigentum der Gloor AG.