

La précision, gage de sécurité

**GLOOR**  
MEDICAL

## SWISS optio reduc LP



réglage fixe



réglable

reduc LP

### Le **reduc LP** en un coup d'oeil :

- sert à la régulation de la pression depuis une alimentation centrale en gaz
- également livrable avec pression de travail fixe
- pour le raccordement direct jusqu'à trois consommateurs
- également utilisable comme second palier en liaison avec un détendeur de bouteille
- usage en particulier dans le domaine clinique et de l'aide médicale d'urgence

Le détendeur de ligne **reduc LP** sert à la régulation de gaz médical depuis une alimentation centrale en gaz.

Le **reduc LP** se compose d'un détendeur et d'un embout enfichable spécifique au pays permettant de coupler l'appareil directement à un point de soutirage.

Le **reduc LP** permet de raccorder trois utilisateurs au maximum ou de raccorder une des sorties pour l'utiliser comme soupape d'évacuation. La pression de travail désirée peut être réglée à la pression désirée sur le détendeur au moyen d'une manette de régulation ou sur demande de manière fixe par l'usine.

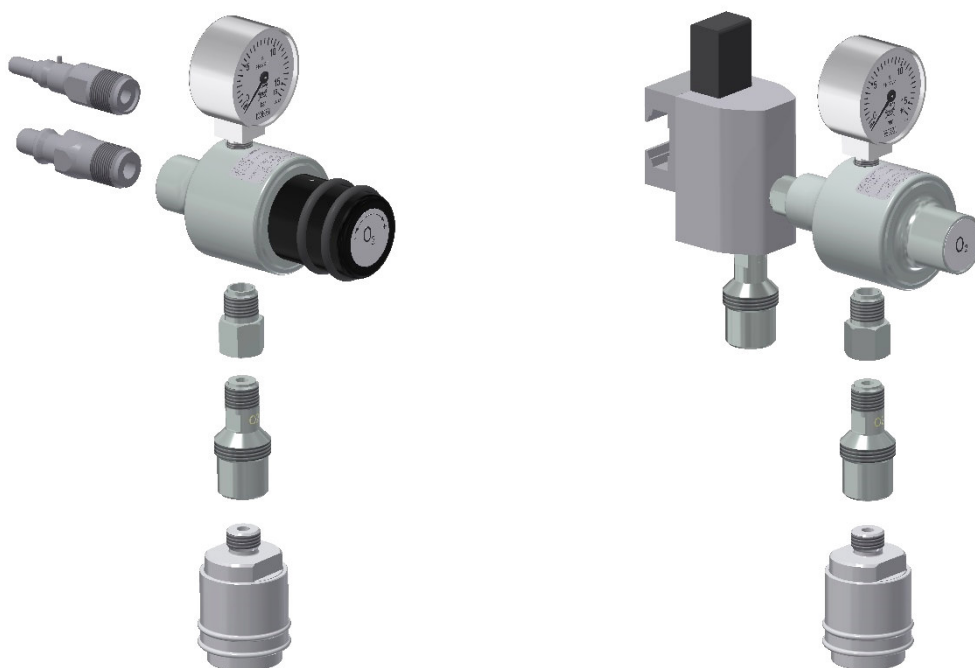
Le **reduc LP** est également livrable en double exécution et /ou monté sur un support à rail de serrage.

Le **reduc LP** est conforme à la norme EN ISO 10524-4. Marquage CE selon directive sur les produits médicaux 93/42/EEC.

## Caractéristiques techniques :

Construction	détendeur basse pression à membrane
Pression d'alimentation	max. 10 bars
Pression de travail	réglable 0-5 bars (autres plages de débit sur demande) ou réglage fixe selon désir du client
Débit	Q <sub>max</sub> = 180 l/min (P <sub>1</sub> = 4.5 bars / P <sub>2</sub> = 4 bars)
Gaz	Air, O <sub>2</sub> , CO <sub>2</sub> , N <sub>2</sub> O, He, Xe, N <sub>2</sub> et leurs mélanges
Entrée	embout enfichable DIN, NF, CMED, AGA, BS, UNI (autres sur demande), ou avec support à rail de serrage avec raccord NIST à la sortie, filetage extérieur G1/4"
Sortie	G1/4" filet intérieur, comme option avec raccord de tuyau, boîtier NIST, raccords rapides (spécifiques au pays)
Matière	corps en laiton, pièces extérieures nickelées
Matériau d'étanchéité	CU, EPDM, PA
Température de service	-20° jusqu'à +60°
Dimensions	B x H X P : 47x97x128 mm
Poids	720 gr

## Variantes d'exécution Art.GM43xx :



## Indications nécessaires pour la commande :

Gaz	Air, O <sub>2</sub> , CO <sub>2</sub> , N <sub>2</sub> O, He, Xe, N <sub>2</sub> et leurs mélanges
Pression de travail	0 - 5 bars (autres sur demande), resp. la pression de travail demandée pour les exécutions à réglage fixe
Entrée	DIN, NF, CMED, AGA, BS, UNI, NIST, support à rail de serrage
Sortie	nombre de sorties (1 à 3, déportées resp. de 50°), raccord de tuyau, boîtier NIST, raccord rapide

Sous réserve de modifications. Toutes les marques déposées sont propriété de Gloor SA.